



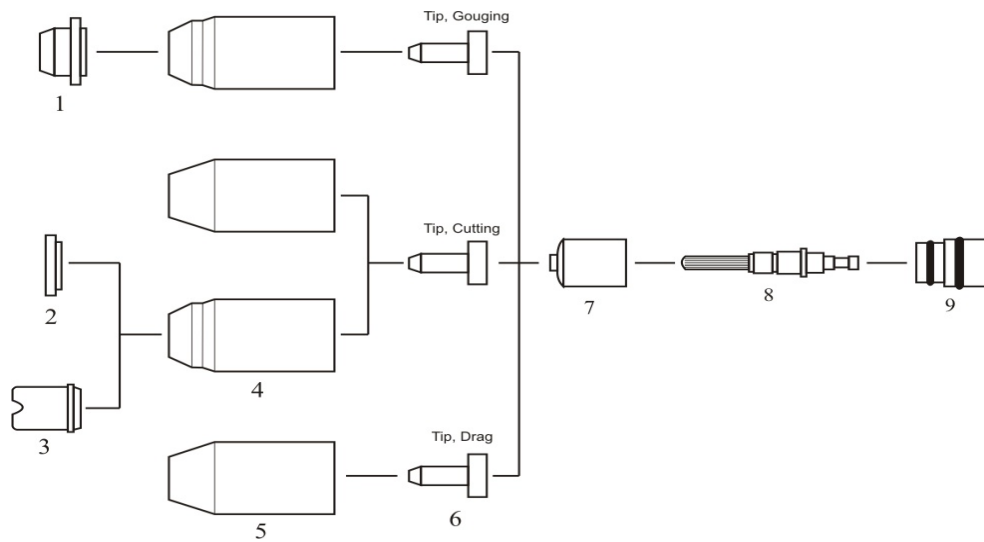
**B & B<sup>®</sup>**  
**BARTONI**  
CUTTING CONSUMABLES



## THERMAL DYNAMICS<sup>®</sup>

系統: CutMaster 39-52-82-102-152<sup>®</sup>

割槍: SL60-100<sup>®</sup>



飛馬特<sup>®</sup> SL60-100 是飛馬特<sup>®</sup> 的註冊商標。B&BARTONI, spol. s r.o. 絕不隸屬於飛馬特<sup>®</sup>。所有廣告中銷售的飛馬特<sup>®</sup> 配件不是真正的飛馬特<sup>®</sup> 原廠件，但是B&BARTONI, spol. s r.o.所生產的配件可以用于飛馬特<sup>®</sup> 的機型。為給您帶來方便割槍和編號是一致的。我們B-BARTONI保留原廠飛馬特<sup>®</sup> 替代件的權利。配件表明是OEM的是由以上所提到的生產廠家所生產的原廠配件，由B&BARTONI, spol. s r.o.再次銷售。



## THERMAL DYNAMICS®

系統: CutMaster 39-52-82-102-152®

割槍: SL60-100®

項目	參考編號	訂單編號	說明描述
01.	9-8241	BP-50301	屏蔽 - 40A-120A 氣刨/開槽
02.	9-8243	BP-50302	屏蔽 - 40A-120A cutting
03.	9-8244	BP-50303	屏蔽 - 40A cutting (Drag)
	9-8235	BP-50304	屏蔽 - 50A-60A cutting (Drag)
	9-8236	BP-50401	屏蔽 - 70A-100A cutting (Drag)
	9-8258	BP-50402	屏蔽 - 120A cutting (Drag)
	9-8245	BP-50320	外保護罩 - 40A cutting (機器/電源)
	9-8238	BP-50321	外保護罩 - 50A-60A cutting (機器/電源)
	9-8239	BP-50410	外保護罩 - 70A-100A cutting (機器/電源)
	9-8256	BP-50411	外保護罩 - 120A cutting (機器/電源)
04.	9-8237	BP-50305	固定帽 - 20A-120A (MaximumLife) "OEM"
05.	9-8218	BP-50306	固定帽 - 20A-120A (標準) "OEM"
06.	9-8205	BP-50307	噴嘴 - 20A (Drag)
	9-8206	BP-50308	噴嘴 - 30A (Drag)
	9-8207	BP-50309	噴嘴 - 40A (Drag)
	9-8252	BP-50310	噴嘴 - 60A (Drag)
	9-8208	BP-50311	噴嘴 - 40A cutting (Standoff)
	9-8209	BP-50312	噴嘴 - 50A-55A cutting (Standoff)
	9-8210	BP-50313	噴嘴 - 60A cutting (Standoff)
	9-8231	BP-50403	噴嘴 - 70A cutting (Standoff)
	9-8211	BP-50404	噴嘴 - 80A cutting (Standoff)
	9-8212	BP-50405	噴嘴 - 90A-100A cutting (Standoff)
	9-8253	BP-50406	噴嘴 - 120A cutting (Standoff)
	9-8225	BP-50314	噴嘴 - 40A 氣刨/開槽 "A"
	9-8226	BP-50315	噴嘴 - 60A 氣刨/開槽 "B"
	9-8227	BP-50407	噴嘴 - 80A 氣刨/開槽 "C"
	9-8228	BP-50408	噴嘴 - 100A 氣刨/開槽 "D"
9-8254	BP-50409	噴嘴 - 120A 氣刨/開槽 "E"	
07.	9-8213	BP-50316	渦流環 - 20A-120A "OEM"
08.	9-8215	BP-50317	電極 - 20A-120A (MaximumLife)
09.	9-3486	BP-50318	環
	9-3487	BP-50319	環