



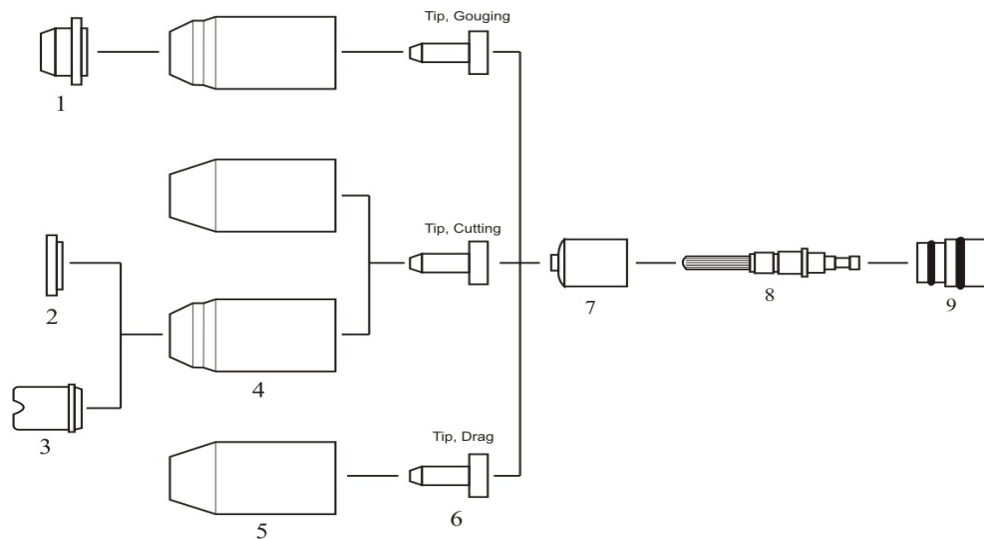
**B & B<sup>®</sup>**  
**BARTONI**  
CUTTING CONSUMABLES



## THERMAL DYNAMICS<sup>®</sup>

System: CutMaster 39-52-82-102-152<sup>®</sup>

Brenner: SL60-100<sup>®</sup>



*THERMAL DYNAMICS<sup>®</sup>, SL60-100<sup>®</sup> sind eingetragene Handelsmarken von THERMAL DYNAMICS<sup>®</sup>. B&BARTONI, spol. s r.o. ist auf keinerlei Weise an THERMAL DYNAMICS<sup>®</sup> angeschlossen. Die zum Verkauf annoncierten Teile sind keine echten THERMAL DYNAMICS<sup>®</sup> -Teile, sondern Teile, die für und von B&BARTONI, spol. s r.o. hergestellt sind. Die als Referenz aufgeführten to THERMAL DYNAMICS<sup>®</sup> -Maschinen, Brenner und Nummer werden der Einfachheit halber aufgeführt. Wir behalten uns das Recht vor, die Teile von B&BARTONI, spol. s r.o. mit echten THERMAL DYNAMICS<sup>®</sup> -Teilen zu ersetzen. Die als "OEM" markierten Teile sind Originalteile, die vom oben genannten Hersteller produziert wurden, und werden von B&BARTONI, spol. s r.o. weiterverkauft.*



**THERMAL DYNAMICS<sup>®</sup>**

System: CutMaster 39-52-82-102-152<sup>®</sup>

Brenner: SL60-100<sup>®</sup>

ARTIKEL	REF-NUMMER	BESTELLNUMMER	BESCHREIBUNG
01.	9-8241	BP-50301	Schutzschild - 40A-120A Ausmeißeln
02.	9-8243	BP-50302	Schutzschild - 40A-120A Schneiden
03.	9-8244	BP-50303	Schutzschild - 40A Schneiden (Unterkasten)
	9-8235	BP-50304	Schutzschild - 50A-60A Schneiden (Unterkasten)
	9-8236	BP-50401	Schutzschild - 70A-100A Schneiden (Unterkasten)
	9-8258	BP-50402	Schutzschild - 120A Schneiden (Unterkasten)
	9-8245	BP-50320	Schildkappe - 40A Schneiden (Maschine)
	9-8238	BP-50321	Schildkappe - 50A-60A Schneiden (Maschine)
	9-8239	BP-50410	Schildkappe - 70A-100A Schneiden (Maschine)
	9-8256	BP-50411	Schildkappe - 120A Schneiden (Maschine)
04.	9-8237	BP-50305	Sicherungskappe - 20A-120A (MaximumLife) "OEM"
05.	9-8218	BP-50306	Sicherungskappe - 20A-120A (Standard) "OEM"
06.	9-8205	BP-50307	Düse - 20A (Unterkasten)
	9-8206	BP-50308	Düse - 30A (Unterkasten)
	9-8207	BP-50309	Düse - 40A (Unterkasten)
	9-8252	BP-50310	Düse - 60A (Unterkasten)
	9-8208	BP-50311	Düse - 40A Schneiden (Abstandsbolzen)
	9-8209	BP-50312	Düse - 50A-55A Schneiden (Abstandsbolzen)
	9-8210	BP-50313	Düse - 60A Schneiden (Abstandsbolzen)
	9-8231	BP-50403	Düse - 70A Schneiden (Abstandsbolzen)
	9-8211	BP-50404	Düse - 80A Schneiden (Abstandsbolzen)
	9-8212	BP-50405	Düse - 90A-100A Schneiden (Abstandsbolzen)
	9-8253	BP-50406	Düse - 120A Schneiden (Abstandsbolzen)
	9-8225	BP-50314	Düse - 40A Ausmeißeln "A"
	9-8226	BP-50315	Düse - 60A Ausmeißeln "B"
	9-8227	BP-50407	Düse - 80A Ausmeißeln "C"
	9-8228	BP-50408	Düse - 100A Ausmeißeln "D"
	9-8254	BP-50409	Düse - 120A Ausmeißeln "E"
07.	9-8213	BP-50316	Wirbelring - 20A-120A "OEM"
08.	9-8215	BP-50317	Elektrode - 20A-120A (MaximumLife)
09.	9-3486	BP-50318	O - ring
	9-3487	BP-50319	O - ring