



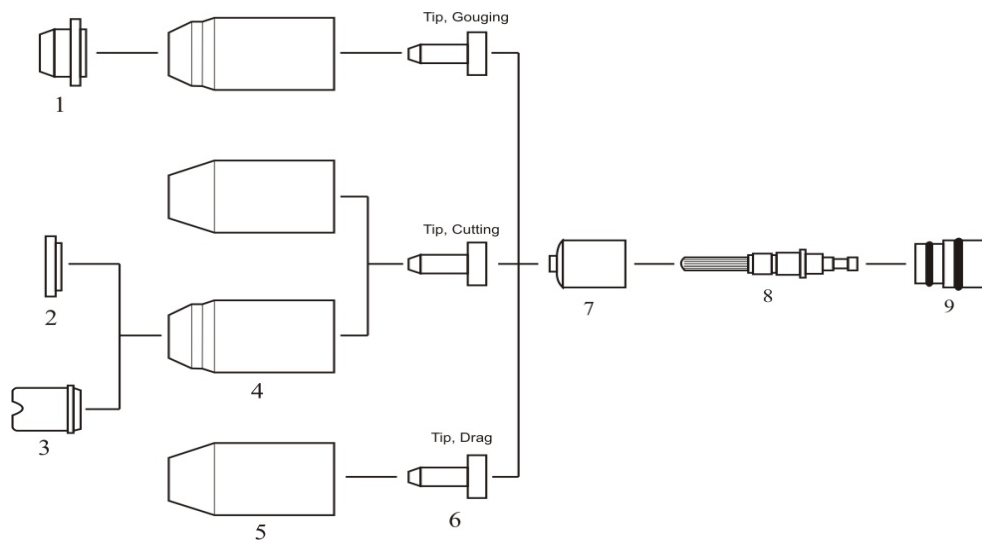
B & B[®]
BARTONI
CUTTING CONSUMABLES



THERMAL DYNAMICS[®]

Источник плазменной резки: CutMaster 39-52-82-102-152[®]

Резак: SL60-100[®]



THERMAL DYNAMICS[®], CutMaster 39-52-82-102-152[®] являются зарегистрированными марками компании THERMAL DYNAMICS[®]. Компания V&BARTONI не является аффилированным лицом THERMAL DYNAMICS[®]. Предлагаемые расходные материалы не являются оригинальным материалами компании THERMAL DYNAMICS[®], а изготовлены компанией V&BARTONI. Ссылка на наименования и артикулы фирмы THERMAL DYNAMICS[®] приведены только для справок. Мы резервируем права на возможность замены оригинальных THERMAL DYNAMICS[®] расходных материалов фирменными материалами V&BARTONI. Расходные материалы, обозначенные "ОЕМ" - это оригинальные материалы, произведенные вышеуказанным производителем, которые компания V&BARTONI перепродает.



THERMAL DYNAMICS®

Источник плазменной резки: CutMaster 39-52-82-102-152®

Резак: SL60-100®

НАИМЕНОВАНИЕ		Артикул	НОМЕР ДЛЯ ЗАКАЗА
01.	9-8241	BP-50301	Экран - 40А-120А строжка
02.	9-8243	BP-50302	Экран - 40А-120А резка
03.	9-8244	BP-50303	Экран - 40А резка (Резка с опорой)
	9-8235	BP-50304	Экран - 50А-60А резка (Резка с опорой)
	9-8236	BP-50401	Экран - 70А-100А резка (Резка с опорой)
	9-8258	BP-50402	Экран - 120А резка (Резка с опорой)
	9-8245	BP-50320	Колпачок экрана - 40А резка (Машинный)
	9-8238	BP-50321	Колпачок экрана - 50А-60А резка (Машинный)
	9-8239	BP-50410	Колпачок экрана - 70А-100А резка (Машинный)
	9-8256	BP-50411	Колпачок экрана - 120А резка (Машинный)
04.	9-8237	BP-50305	Колпачок - 20А-120А (MaximumLife) "ОЕМ"
05.	9-8218	BP-50306	Колпачок - 20А-120А (Стандартная) "ОЕМ"
06.	9-8205	BP-50307	Сопло - 20А (Резка с опорой)
	9-8206	BP-50308	Сопло - 30А (Резка с опорой)
	9-8207	BP-50309	Сопло - 40А (Резка с опорой)
	9-8252	BP-50310	Сопло - 60А (Резка с опорой)
	9-8208	BP-50311	Сопло - 40А резка (Резка с зазором)
	9-8209	BP-50312	Сопло - 50А-55А резка (Резка с зазором)
	9-8210	BP-50313	Сопло - 60А резка (Резка с зазором)
	9-8231	BP-50403	Сопло - 70А резка (Резка с зазором)
	9-8211	BP-50404	Сопло - 80А резка (Резка с зазором)
	9-8212	BP-50405	Сопло - 90А-100А резка (Резка с зазором)
	9-8253	BP-50406	Сопло - 120А резка (Резка с зазором)
	9-8225	BP-50314	Сопло - 40А строжка "А"
	9-8226	BP-50315	Сопло - 60А строжка "В"
	9-8227	BP-50407	Сопло - 80А строжка "С"
	9-8228	BP-50408	Сопло - 100А строжка "D"
	9-8254	BP-50409	Сопло - 120А строжка "Е"
07.	9-8213	BP-50316	Завихритель - 20А-120А "ОЕМ"
08.	9-8215	BP-50317	Электрод - 20А-120А (MaximumLife)
09.	9-3486	BP-50318	Резиновое кольцо
	9-3487	BP-50319	Резиновое кольцо