



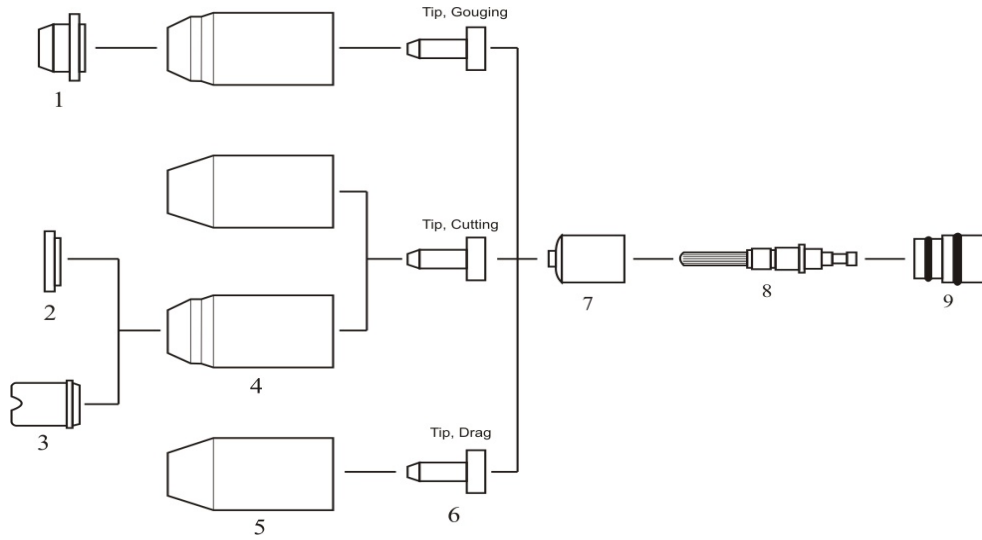
B & B[®]
BARTONI
CUTTING CONSUMABLES



THERMAL DYNAMICS[®]

Sistem: CutMaster 39-52-82-102-152[®]

Torch: SL60-100[®]



THERMAL DYNAMICS[®] ve SL60-100[®] THERMAL DYNAMICS[®] 'in tescilli markalarıdır. B&BARTONI, spol. s r.o. firmasının THERMAL DYNAMICS[®] ile hiçbir bağı bulunmamaktadır. Satışta olan parçalar orijinal THERMAL DYNAMICS[®] parçaları değildir. B&BARTONI, spol. s r.o. için ve B&BARTONI, spol. s r.o. tarafından üretilmişleridir. Referans olarak kullanılan THERMAL DYNAMICS[®] makineleri, torçları ve malzeme numaraları sadece malzemeleri bulmanızı kolaylaştırmak için verilmiştir. B&BARTONI, spol. s r.o. ürettiği parçaları yerine orijinal THERMAL DYNAMICS[®] parçaları verme hakkımızı saklı tutmaktayız. "OEM" olarak işaretlenmiş parçalar adı yukarıda geçen üretici tarafından üretilmiş, orijinal parçalar olup B&BARTONI, spol. s r.o. tarafından tekrar satılmaktadır.



THERMAL DYNAMICS[®]

Sistem: CutMaster 39-52-82-102-152[®]

Torch: SL60-100[®]

PARÇA	REFERANS NUM.	SİPARİŞ NUM.	TANIM
01.	9-8241	BP-50301	Shield - 40A-120A OYUK AÇMA
02.	9-8243	BP-50302	Shield - 40A-120A KESİM
03.	9-8244	BP-50303	Shield - 40A KESİM (Drag)
	9-8235	BP-50304	Shield - 50A-60A KESİM (Drag)
	9-8236	BP-50401	Shield - 70A-100A KESİM (Drag)
	9-8258	BP-50402	Shield - 120A KESİM (Drag)
	9-8245	BP-50320	Shield cap - 40A KESİM (MEKANİZE)
	9-8238	BP-50321	Shield cap - 50A-60A KESİM (MEKANİZE)
	9-8239	BP-50410	Shield cap - 70A-100A KESİM (MEKANİZE)
	9-8256	BP-50411	Shield cap - 120A KESİM (MEKANİZE)
04.	9-8237	BP-50305	Retaining cap - 20A-120A (MaximumLife) "OEM"
05.	9-8218	BP-50306	Retaining cap - 20A-120A (Standart) "OEM"
06.	9-8205	BP-50307	Nozzle - 20A (Drag)
	9-8206	BP-50308	Nozzle - 30A (Drag)
	9-8207	BP-50309	Nozzle - 40A (Drag)
	9-8252	BP-50310	Nozzle - 60A (Drag)
	9-8208	BP-50311	Nozzle - 40A KESİM (Standoff)
	9-8209	BP-50312	Nozzle - 50A-55A KESİM (Standoff)
	9-8210	BP-50313	Nozzle - 60A KESİM (Standoff)
	9-8231	BP-50403	Nozzle - 70A KESİM (Standoff)
	9-8211	BP-50404	Nozzle - 80A KESİM (Standoff)
	9-8212	BP-50405	Nozzle - 90A-100A KESİM (Standoff)
	9-8253	BP-50406	Nozzle - 120A KESİM (Standoff)
	9-8225	BP-50314	Nozzle - 40A OYUK AÇMA "A"
	9-8226	BP-50315	Nozzle - 60A OYUK AÇMA "B"
	9-8227	BP-50407	Nozzle - 80A OYUK AÇMA "C"
	9-8228	BP-50408	Nozzle - 100A OYUK AÇMA "D"
	9-8254	BP-50409	Nozzle - 120A OYUK AÇMA "E"
07.	9-8213	BP-50316	Swirl ring - 20A-120A "OEM"
08.	9-8215	BP-50317	Electrode - 20A-120A (MaximumLife)
09.	9-3486	BP-50318	O - ring
	9-3487	BP-50319	O - ring